



ТЕХНИЧЕСКИЕ ПАРАМЕТРЫ

TECHNICAL DATA

Компрессор

Compressor

PDP 190 -24,8 m³/min

Тип / Модель	Type / Model		SCA22
Номинальная производительность	Nominal capacity	[м ³ /мин] / [m ³ /min]	24,8 (8,6 бар) / 21,3(10 бар) / 19,2 (12 бар) / 17,2 (14 бар) / 24,8 (8,6 bar) / 21,3 (10 бар) /19,2 (12 bar) / 17,2 (14 bar)
Нормальное верхнее давление	Normal discharge overpressure	[бар] / [bar]	8,6 / 10 / 12 / 14
Безопасное давление клапана	Safety valve setting	[бар] / [bar]	15 / 15 / 16
Температура окружающей среды	Operating ambient temperature	[°C]	минеральное масло: -15 ÷ +46 / синтетическое масло: -25 ÷ +50 mineral oil: -15 ÷+46 / synthetic oil: -25 ÷ +50
Максимальная температура	Maximum discharge	[°C]	110°
Система охлаждения	Cooling system		ввод масла / oil injection
Заполнение масла компрессора	Compressor oil filling	[л] / [l]	-
Максимальная температура системы	Maximum oil system	[°C]	110°
Максимальное давление системы	Maximum oil system pressure	[бар] / [bar]	9,5 / 11,0 / 15,0
Выходные клапаны	Service valves		1x G 2", 2 x G 3/4"

Двигатель ***Engine*****PDP 190**

Тип / модель	Type / Model		Perkins 1106D-E70TA
Число цилиндров	Number of cylinders		6
Объём масла	Engine oil filling	[л] / [l]	16,0
Обороты при предельной нагрузке	Speed at full load	[мин ⁻¹] / [min ⁻¹]	2 200
Обороты в холостом режиме	Speed at idle	[мин ⁻¹] / [min ⁻¹]	1 350 ± 50
Номинальная мощность	Nominal power	[кВ] / [kW]	186.0
Номинальная скорость	Nominal speed	[мин ⁻¹] / [min ⁻¹]	2 200
Объём топливного бака	Fuel tank volume	[л] / [l]	280
Заполнение антифриза / тосола	Coolant filling	[л] / [l]	20,0
Батарея	Battery	[В] / [Ah] / [V] /	24 / 320

* возможны изменения

**Шасси (с инерционным тормозом)
190**

Undercarriage (braked) PDP

Тип	Type		Knott
Макс.транспортная скорость *	Max. transport speed*	[км] / [km]	80
Макс.общий вес	Max. total mass	[кг] / [kg]	3 490
Макс.нагрузка на ось	Max. mass on axle	[кг] / [kg]	3 490
Макс.нагрузка на сцепление	Max. mass on the suspension	[кг] / [kg]	150

* возможны изменения

Диски и шины

Wheels and tyres

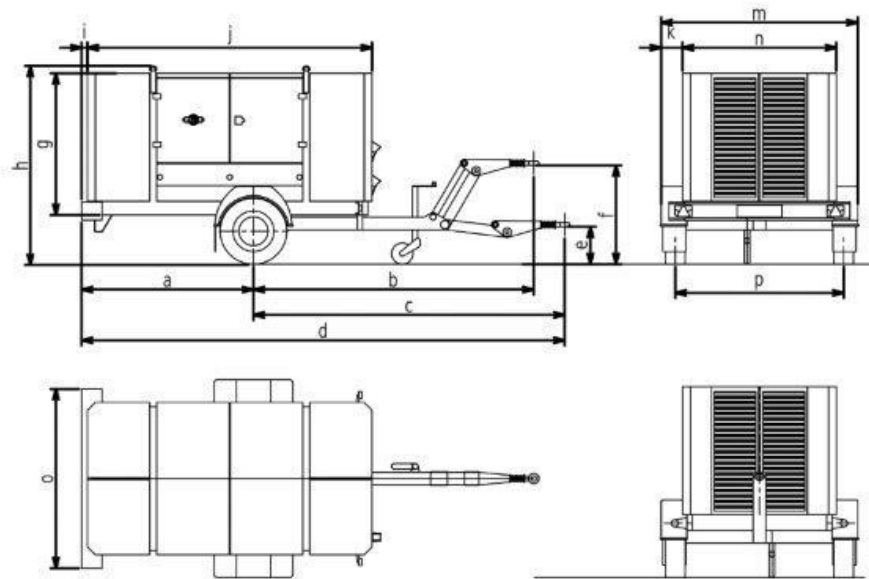
PDP 190

Диски	Wheel discs		5,5 J x 13 – 16H2
Шины	Tyres		215 R75 16C
Давление шин	Tyre pressure	[kPa] / [бар] / [kPa] /	525 / 5.25

* Макс.транспортная скорость : (макс.конструктивная скорость)	стандартная дорога	80 км/ч
Рекомендуемая транспортная скорость:	гравийная дорога	50 км/ч
	полевая дорога	30 км/ч
	рельеф	10 км/ч
* Maximum transport speed : (max. underrcarriage design speed)	common roads	80 km/h
Recommended transport speed :	gravel roadways	50 km/h
	dirty tracks	30 km/h
	ground	10km/h



Новый блок управления/ New control unit IntelIDrive Nano



Dimension [mm]	PDP 190	Dimension [mm]	PDP 190
a	1960	j	3330
b	3290	k	250
c	3640	m	2300
d	5600	n	1800
e	410	o	2120
f	1137	p	1985
g	1678	r	-
h	2300	s	-
i	70		