



КОМПРЕССОР МЕДИЦИНСКИЙ КМ С ПРИНАДЛЕЖНОСТЯМИ

КМ-24.OLD10
КМ-24.OLD10Д
КМ-24.OLD15
КМ-24.OLD15Д
КМ-50.OLD15
КМ-50.OLD15Д
КМ-24.OLD20
КМ-24.OLD20Д
КМ-50.OLD20
КМ-50.OLD20Д

РУКОВОДСТВО ПО ЭКСПЛУАТАЦИИ

3239.00.00.000 РЭ

Свидетельство о приемке и упаковывании

Компрессор в состоянии поставки укомплектован:

ресивером

РВ .08.00

зав. №

Арматура, контрольно-измерительные приборы, предохранительные устройства соответствуют разделу 13.

Компрессор соответствует требованиям технической документации и признана годным к эксплуатации.

Упаковку произвёл

Дата выпуска

Отметка ОТК

М.П.



ЗАО "РЕМЕЗА"

Республика Беларусь, 247672, г. Рогачев,

ул. Пушкина, д. 65,

тел. +375 (2339) 3-43-94

+375 (2339) 3-94-74

факс +375 (2339) 3-43-20

www.remeza.com

Официальный представитель производителя

в Российской Федерации: ООО "Торговый дом "Ремеца"

143970, Московская обл., г. Балашиха, Носовихинское шоссе, вл. 253

тел. (495) 644-04-40

www.remeza.org

СОДЕРЖАНИЕ

1	Общие сведения	3
2	Комплектность	4
3	Маркировка изделия	5
4	Указание мер безопасности	6
5	Назначение	8
6	Технические характеристики	8
7	Подготовка компрессора к работе	11
7.1	Общие указания	11
7.2	Ввод ресивера в эксплуатацию	11
7.3	Установка	11
7.4	Подключение к воздушной сети	12
7.5	Электрическое подключение	12
7.6	Электромагнитная совместимость	13
7.7	Первый пуск	17
7.8	Остановка	18
8	Устройство и порядок работы	18
8.1	Устройство	18
8.2	Устройство узла осушителя	21
8.3	Устройства контроля, управления и защиты компрессора	22
8.4	Порядок работы	22
9	Техническое обслуживание	23
10	Возможные неисправности и способы их устранения	27
11	Гарантии изготовителя	28
12	Транспортирование и хранение	30
12.1	Транспортирование	30
12.2	Хранение	30
12.3	Утилизация	30
13	Основная арматура, контрольно-измерительные приборы и предохранительные устройства	31
	Приложение А. Схема электрическая	32
	Приложение Б. Схема пневматическая	33
	Приложение В. Сведения о составе изделия	34
	Приложение Г. Перечень принадлежностей	35
	Приложение Д. Документы по обслуживанию	37

1 Общие сведения

1.1 Руководство по эксплуатации, объединенное с паспортом, является документом, содержащим техническое описание компрессора медицинского КМ с принадлежностями (далее – компрессор), указания по эксплуатации и технические характеристики, гарантированные изготовителем.

1.2 Перед использованием компрессора обслуживающий персонал должен внимательно прочитать данное руководство по эксплуатации и строго выполнять все содержащиеся в руководстве инструкции по эксплуатации, чтобы обеспечить безопасность и исправную работу компрессора.

1.3 Изготовитель оставляет за собой право вносить изменения в конструкцию компрессора направленные на повышение качества и надежности, которые могут быть не отражены в настоящем документе, без предварительного уведомления.

1.4 Декларация о соответствии ТР ТС 010/2011:

Регистрационный номер: **ЕАЭС № RU Д-ВУ.АТ15.В.02457**

Дата регистрации - 26.04.2018 г.

Действительна до - 25.04.2023 г.

1.5 Декларация о соответствии ТР ТС 020/2011:

Регистрационный номер: **ЕАЭС № RU Д-ВУ.АТ15.В.02458**

Дата регистрации - 26.04.2018 г.

Действительна до - 25.04.2023 г.

1.6 Регистрационное удостоверение на медицинское изделие:

Регистрационный номер: **РЗН 2018/6988**

Дата регистрации - 03.04.2018 г.

1.7 В зависимости от производительности блока поршневого, мощности двигателя, вместимости ресивера и состава принадлежностей компрессор имеет следующие исполнения: КМ-24.OLD10, КМ-24.OLD10Д, КМ-24.OLD15, КМ-24.OLD15Д, КМ-50.OLD15, КМ-50.OLD15Д, КМ-24.OLD20, КМ-24.OLD20Д, КМ-50.OLD20, КМ-50.OLD20Д.

Структура обозначения исполнений компрессора следующая:

КМ-ХХ.ХХХХХ Х

1 2 3 4 где:

1 Тип - КМ.

2 Вместимость ресивера, л.

3 Модель блока поршневого.

4 Наличие осушителя - Д.

2 Комплектность

2.1 Стандартный комплект поставки компрессора приведен в таблице 1.

Таблица 1

Наименование	Кол-во, шт.	Примечание
Компрессор	1	
Руководство по эксплуатации компрессора	1	
Паспорт сосуда, работающего под давлением	1	
Паспорт на клапан предохранительный	1	
Упаковка транспортная	1	
Комплект амортизаторов		
- амортизатор	3	Упакованы отдельно
- болт	3	
- гайка	6	
- шайба	3	

2.2 Дополнительное оснащение компрессора

В стандартном исполнении компрессор является готовым изделием.

Компрессор стандартного исполнения может быть доукомплектован. Перечень принадлежностей дополнительного оснащения и их назначение приведены в приложении Г.

Дополнительное оснащение компрессора производится по желанию заказчика.

3 Маркировка изделия

3.1 Маркировка компрессора показана на рисунке 1.

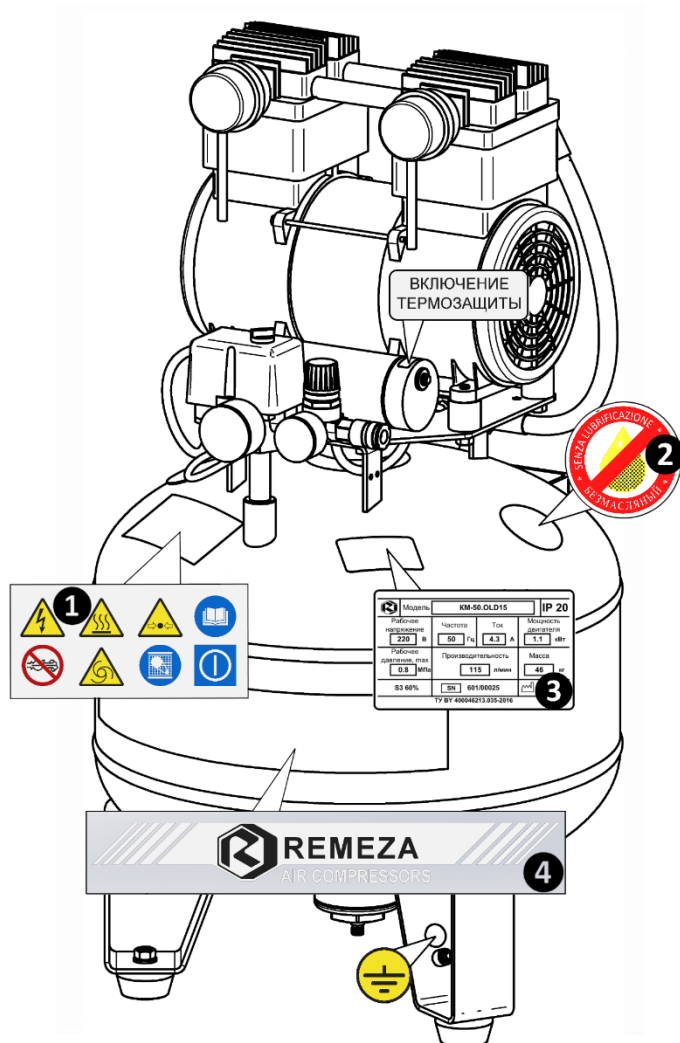


Рисунок 1

1

Этикетка
"Знаки безопасности"

2

Этикетка
"Безмасляный"

3

Табличка паспортная

4

Логотип изготовителя



Дата изготовления



Изготовитель

IP20

Степень защиты
оболочки

SN

Серийный номер



Защитное заземление

S3 60%

Режим работы
компрессора

4 Указание мер безопасности

4.1 Предупреждающие знаки на компрессоре должны постоянно поддерживаться в читаемом состоянии.

Знаки имеют следующее значение:



Осторожно!
Электрическое напряжение



Осторожно!
Высокая температура



Осторожно!
Находится под давлением



Обслуживающий персонал должен прочесть предназначенные для него инструкции



Запрещается открывать кран, пока не подсоединен воздушный шланг



Осторожно!
Оборудование работает в автоматическом режиме и может запускаться без предупреждения



Ограждение подвижных частей должно быть надежно закреплено



Устройство пуска и остановки

4.2 Обращайте особое внимание на указания, отмеченные знаком

4.3 К обслуживанию и эксплуатации компрессора допускаются лица, ознакомленные с его устройством и правилами эксплуатации, прошедшие инструктаж по технике безопасности и оказанию первой помощи.

4.4 Компрессор рассчитан на сжатие атмосферного воздуха, использование компрессора для сжатия иных газов не допускается.

4.5 Использование сжатого воздуха для различных целей обусловлено знанием и соблюдением норм, предусмотренных в каждом из таких случаев.

4.6 Во время эксплуатации содержите компрессор в исправном состоянии, незамедлительно устраняйте возникающие неисправности.

4.7 При эксплуатации компрессора должны соблюдаться действующие нормы и правила пожарной безопасности.

4.8 Не используйте части компрессора в качестве подставок и стремянок.

4.9 Перемещать компрессор допускается только полностью отключенным от электрической и пневматической сети. Избыточное давление в ресивере снизить до атмосферного.

4.10 Меры безопасности при эксплуатации ресивера:

- правильно используйте ресивер в пределах давления и температуры, указанных на табличке технических данных сосуда;
 - постоянно контролируйте исправность и эффективность устройств защиты и контроля (реле давления, клапан предохранительный, манометры).
- При эксплуатации ресивера необходимо соблюдать требования правил и предписаний по безопасной эксплуатации сосудов, работающим под давлением.



ЗАПРЕЩАЕТСЯ:

- **ЭКСПЛУАТИРОВАТЬ КОМПРЕССОР БЕЗ ЗАЗЕМЛЕНИЯ;**
- **ПОДКЛЮЧАТЬ КОМПРЕССОР К БЫТОВОЙ ЭЛЕКТРОСЕТИ ИЛИ ПОДКЛЮЧАТЬ ЧЕРЕЗ УДЛИНИТЕЛИ, ЕСЛИ ПРИ ЭТОМ ПРОИСХОДИТ ПАДЕНИЕ НАПРЯЖЕНИЯ НА УЧАСТКЕ ОТ ИСТОЧНИКА ПИТАНИЯ ДО МЕСТА ПРИЛОЖЕНИЯ НАГРУЗКИ БОЛЕЕ ЧЕМ НА 5% ОТ НОМИНАЛЬНОГО (п.13.5 МЭК 60204);**
- **ЭКСПЛУАТИРОВАТЬ КОМПРЕССОР С НЕИСПРАВНОЙ ИЛИ ОТКЛЮЧЕННОЙ ЗАЩИТОЙ ЭЛЕКТРООБОРУДОВАНИЯ;**
- **ЭКСПЛУАТИРОВАТЬ КОМПРЕССОР В НЕИСПРАВНОМ СОСТОЯНИИ ИЛИ, НЕ ПРОВЕДЯ ОЧЕРЕДНОГО ТЕХНИЧЕСКОГО ОБСЛУЖИВАНИЯ;**
- **ВНОСИТЬ КАКИЕ-ЛИБО ИЗМЕНЕНИЯ В ЭЛЕКТРИЧЕСКУЮ ИЛИ ПНЕВМАТИЧЕСКУЮ ЦЕПИ КОМПРЕССОРА ИЛИ ИХ РЕГУЛИРОВКУ. В ЧАСТНОСТИ, ИЗМЕНЯТЬ ЗНАЧЕНИЕ МАКСИМАЛЬНОГО ДАВЛЕНИЯ СЖАТОГО ВОЗДУХА И НАСТРОЙКУ ПРЕДОХРАНИТЕЛЬНОГО КЛАПАНА;**
- **ВМЕШАТЕЛЬСТВО В КОНСТРУКЦИЮ РЕСИВЕРА (ПЕРЕДЕЛКА, ПРИВАРКА, ВРЕЗКА УСТРОЙСТВ, НАРУШАЮЩИХ ЦЕЛОСТНОСТЬ РЕСИВЕРА). В СЛУЧАЕ ДЕФЕКТА ИЛИ КОРРОЗИИ РЕСИВЕРА НЕОБХОДИМО ПОЛНОСТЬЮ ЗАМЕНИТЬ ЕГО;**
- **ВКЛЮЧАТЬ КОМПРЕССОР ПРИ СНЯТОМ ЗАЩИТНОМ ОГРАЖДЕНИИ;**
- **ПРИКАСАТЬСЯ К СИЛЬНО НАГРЕВАЮЩИМСЯ ДЕТАЛЯМ (ГОЛОВКА И БЛОК ЦИЛИНДРОВ, ДЕТАЛИ НАГНЕТАТЕЛЬНОГО ВОЗДУХОПРОВОДА, РЕБРА ОХЛАЖДЕНИЯ ДВИГАТЕЛЯ) ПРИ РАБОТЕ КОМПРЕССОРА, А ТАКЖЕ СРАЗУ ПОСЛЕ ЕГО ОТКЛЮЧЕНИЯ;**
- **НАПРАВЛЯТЬ СТРУЮ СЖАТОГО ВОЗДУХА НА СЕБЯ ИЛИ НАХОДЯЩИХСЯ РЯДОМ ЛЮДЕЙ;**
- **ХРАНИТЬ КЕРОСИН, БЕНЗИН И ДРУГИЕ ЛЕГКОВОСПЛАМЕНЯЮЩИЕСЯ ЖИДКОСТИ В МЕСТЕ УСТАНОВКИ КОМПРЕССОРА;**
- **ОСТАВЛЯТЬ ВКЛЮЧЕННЫМ В ЭЛЕКТРИЧЕСКУЮ СЕТЬ КОМПРЕССОР, ЕСЛИ ОН НЕ ИСПОЛЬЗУЕТСЯ;**
- **ПРОИЗВОДИТЬ РЕМОНТ КОМПРЕССОРА:**
 - **ВКЛЮЧЕННОГО В ЭЛЕКТРИЧЕСКУЮ СЕТЬ;**
 - **НАХОДЯЩЕГОСЯ ПОД ДАВЛЕНИЕМ;**
 - **НЕ ПРИНЯВ МЕРЫ, ПРЕДОТВРАЩАЮЩИЕ ОШИБОЧНОЕ ВКЛЮЧЕНИЕ ОБОРУДОВАНИЯ В РАБОТУ (ПУСК ДВИГАТЕЛЯ, ПОДАЧА СЖАТОГО ВОЗДУХА);**
- **ТРАНСПОРТИРОВАТЬ КОМПРЕССОР ПОД ДАВЛЕНИЕМ.**

5 Назначение

5.1 Компрессор предназначен для питания медицинского оборудования, инструмента и приборов в медицинских учреждениях в качестве источника сжатого воздуха с избыточным давлением в точках потребления до 0,8 МПа. Изделие не имеет непосредственного или опосредованного контакта с пациентом, а воздух, вырабатываемый компрессором, не может быть использован для подачи пациенту.

Сжатый компрессором воздух не содержит следов масел (в капельном или парообразном состоянии), что позволяет обеспечить рабочие процессы оборудования, предъявляющие высокие требования к безмасляному воздуху.



ПРЕДУПРЕЖДЕНИЕ: ПРИ ПРИМЕНЕНИИ КОМПРЕССОРА В ОРГАНИЗАЦИЯХ ЗДРАВООХРАНЕНИЯ ЕГО УСТАНОВКА ДОЛЖНА ПРОИЗВОДИТЬСЯ В СООТВЕТСТВУЮЩИХ ПОМЕЩЕНИЯХ, С УСЛОВИЕМ, ЧТО В ЗОНЕ НАХОЖДЕНИЯ ПЕРСОНАЛА И ПАЦИЕНТОВ УРОВНИ ЗВУКА НЕ ДОЛЖНЫ ПРЕВЫШАТЬ ДОПУСТИМЫХ ЗНАЧЕНИЙ, УСТАНОВЛЕННЫХ ДЕЙСТВУЮЩИМИ РЕГИОНАЛЬНЫМИ САНИТАРНЫМИ ПРАВИЛАМИ И НОРМАМИ!

6 Технические характеристики

6.1 Компрессор спроектирован и изготовлен в соответствии с общими требованиями и нормами безопасности к данному виду оборудования, установленными в действующих технических нормативных правовых актах.

6.2 Основные технические характеристики компрессора приведены в таблице 2.

6.3 Питание компрессора осуществляется от сети переменного тока. Номинальные значения напряжения сети питания и частота тока указаны в паспортной табличке, наклеенной на титульном листе настоящего руководства по эксплуатации и на компрессоре.

6.4 Режим работы компрессора повторно-кратковременный, с продолжительностью включения (ПВ) до 60%, при продолжительности одного цикла от 6 до 10 мин. Допускается непрерывная работа компрессора не более 15 мин, но не чаще одного раза в течение двух часов.

6.5 Регулирование производительности после пуска компрессора – автоматическое. Способ регулирования – периодический пуск-останов компрессора.

6.6 Степень защиты компрессора не ниже IP20.

6.7 Класс защиты от поражения электрическим током - I.

6.8 Вероятность возникновения пожара на одно изделие в год не более 10^{-6} .

6.9 Средний уровень звука в контрольных точках на расстоянии не менее 1 м от компрессора, работающего в режиме ПВ 100%, указан в таблице 2.

6.10 Вид климатического исполнения - УХЛ 4.2 по ГОСТ 15150. Высота над уровнем моря не должна превышать более 1000 м.

6.11 Срок службы компрессора не менее 5 лет.

Таблица 2

Наименование показателя	КМ-24.OLD10	КМ-24.OLD10Д	КМ-24.OLD15	КМ-24.OLD15Д	КМ-50.OLD15	КМ-50.OLD15Д	КМ-24.OLD20	КМ-24.OLD20Д	КМ-50.OLD20	КМ-50.OLD20Д
Количество ступеней сжатия	1									
Число цилиндров компрессора	2									
Объемная производительность, л/мин (м ³ /ч)*	70 (4.2)	60 (3.6)	115 (6.9)	100 (6.0)	115 (6.9)	100 (6.0)	160 (9.6)	140 (8.4)	160 (9.6)	140 (8.4)
Максимальное давление, МПа (бар)	0.8 (8)									
Номинальная частота вращения вала компрессора, мин ⁻¹	1400									
Вместимость ресивера, л	24				50		24		50	
Температура точки росы*	-	-20°C	-	-20°C	-	-20°C	-	-20°C	-	-20°C
Уровень звука, дБА	63		65				66			
Номинальная мощность, кВт	0,75		1,1				1,4			
Присоединительный элемент	Быстроразъемное соединение ЕВРО									
Габаритные размеры, мм, не более:										
длина	475	570	475	570	475	570	475	570	475	570
ширина	465	465	465	465	465	465	465	465	465	465
высота	645	645	710	710	845	845	710	710	845	845
Масса НЕТТО, кг, не более	32	37	40	47	46	51	44	49	48	53
Средний ресурс до капитального ремонта, ч	5000									
*Примечание: данные приведены для нормальных условий эксплуатации компрессора										

6.12 Сведения о содержании драгоценных металлов

6.12.1 Содержание сплава серебра Ag-CdO (90%-10%) и цветных металлов в компрессоре указано в таблице 3

Таблица 3

Модель компрессора	Масса сплава серебра Ag-CdO (90%-10%), г	Алюминий и алюминиевые сплавы, кг	Медь и сплавы на медной основе, кг
KM-24.OLD10	0,338	6,345	0,587
KM-24.OLD10Д		9,495	0,587
KM-24.OLD15		12,663	0,812
KM-24.OLD15Д		15,813	0,812
KM-50.OLD15		12,663	0,812
KM-50.OLD15Д		15,813	0,812
KM-24.OLD20		12,841	0,875
KM-24.OLD20Д		15,983	0,875
KM-50.OLD20		12,841	0,875
KM-50.OLD20Д		15,983	0,875

6.12.2 Драгоценные металлы содержатся в следующих составных частях:

- тепловое реле;
- реле давления.

6.12.3 Цветные металлы содержатся в следующих составных частях:

- блок поршневой;
- радиатор;
- клапаны (предохранительный, обратный);
- пневмоарматура (тройники, угольники, краны, манометры и др.).

6.13 Сведения о материалах, используемых для изготовления узлов компрессора, контактирующих со сжатым воздухом, приведены в таблице 4

Таблица 4

Наименование материала	Марка материала	Покрытие	Применение	Контакт с пациентом
Алюминий	Д16Т	–	радиатор	отсутствует
Латунь	ЛС59, ЛС59-1	Хим.Пас, Нпб. 12	арматура, соединительные части	отсутствует
Сталь	Сталь 3	П-ПЛ-1321, Ц9 хр	ресивер (внутреннее и наружное покрытие)	отсутствует
Полиамид	ПА-12	–	воздухопровод	отсутствует

7 Подготовка компрессора к работе

7.1 Общие указания

7.1.1 Аккуратно вскройте упаковку, проверьте комплектность, убедитесь в отсутствии повреждений.

7.1.2 Внимательно изучите и следуйте инструкциям настоящего руководства по эксплуатации.

7.1.3 Проверьте соответствие данных табличек на блоке поршневом, ресивере, данных настоящего руководства по эксплуатации и свидетельства о приемке и упаковывании.

7.1.4 Перед началом использования, после хранения и (или) транспортирования при отрицательных температурах окружающего воздуха, необходимо выдержать компрессор при положительной температуре до достижения допустимого эксплуатационного диапазона температур, но не менее 2 часов.

7.2 Ввод ресивера в эксплуатацию

7.2.1 Порядок ввода ресивера в эксплуатацию, а также порядок представления документов определяется региональным законодательством.

7.2.2 Документы на ресивер, которыми укомплектован компрессор, должны храниться на протяжении всего срока службы ресивера.

7.3 Установка



ЗАПРЕЩАЕТСЯ: ЭКСПЛУАТАЦИЯ КОМПРЕССОРА ВО ВЗРЫВОПОЖАРООПАСНЫХ ПОМЕЩЕНИЯХ!



ЗАПРЕЩАЕТСЯ: ЭКСПЛУАТАЦИЯ КОМПРЕССОРА ПОД ВОЗДЕЙСТВИЕМ АТМОСФЕРНЫХ ОСАДКОВ!

7.3.1 Габаритные размеры компрессора указаны в таблице 2.

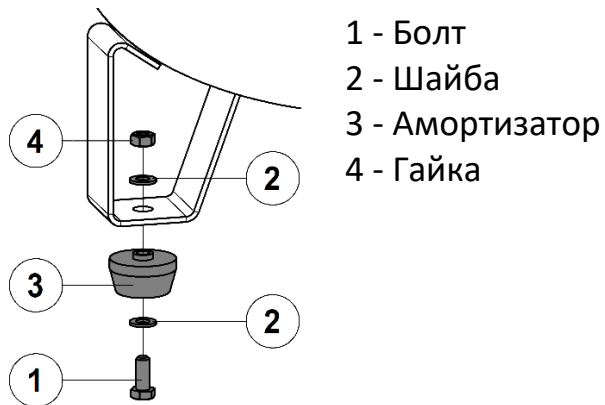
7.3.2 В помещении, где расположен компрессор, необходимо обеспечить хорошую вентиляцию (проветривание), следя за тем, чтобы температура окружающего воздуха поддерживалась в пределах от 1°C до 40°C. При температуре окружающего воздуха выше 30°C забор воздуха рекомендуется осуществлять не из помещения или принимать специальные меры для уменьшения температуры окружающего компрессор воздуха.

7.3.3 Всасываемый компрессором воздух не должен содержать пыли, паров любого вида, взрывоопасных и легковоспламеняющихся газов, распыленных растворителей или красителей, токсичных дымов любого типа.

7.3.4 Установите на опоры ресивера амортизаторы в соответствии с рисунком 2.



ЗАПРЕЩАЕТСЯ: ЖЕСТКО КРЕПИТЬ КОМПРЕССОР К ПОЛУ ИЛИ ФУНДАМЕНТУ, А ТАКЖЕ ЭКСПЛУАТИРОВАТЬ КОМПРЕССОР БЕЗ АМОРТИЗАТОРОВ И НА ПОДДОНЕ!



- 1 - Болт
- 2 - Шайба
- 3 - Амортизатор
- 4 - Гайка

Рисунок 2

7.3.5 Разместите компрессор на ровной горизонтальной поверхности. Пол помещения в месте установки компрессора должен быть ровным с нескользящей поверхностью и выполненным из негоряемого износостойчивого материала.

7.3.6 Обеспечьте свободный доступ к панели управления. Для обеспечения хорошей вентиляции и эффективного охлаждения необходимо, чтобы компрессор находился на расстоянии не менее 1 м от стены.

7.4 Подключение к воздушной сети

7.4.1 Подсоединение устройств к компрессору должно производиться при помощи быстроразъемного соединения ЕВРО гибкими воздухопроводами с характеристиками: условный проход от 7,5 мм, давление от 0 до 16 бар, температура от 0 до 90 °С.

7.4.2 Сжатый воздух представляет собой энергетический поток и поэтому является потенциально опасным. Воздухопроводы, работающие под давлением, должны быть в исправном состоянии и соответствующим образом соединены.

7.5 Электрическое подключение

7.5.1 Подключение компрессора к электрической сети должно выполняться квалифицированным персоналом в соответствии с действующими правилами и предписаниями по технике безопасности.

7.5.2 Компрессор должен быть соединен с электрической сетью через устройство защиты питающего провода от токов короткого замыкания.

7.5.3 Проверьте соответствие параметров питающей сети требованиям настоящего руководства по эксплуатации. Допустимое колебание напряжения составляет $\pm 10\%$ от номинального значения, допустимое колебание частоты тока $\pm 1\%$ от номинального значения. Падение напряжения от источника питания до двигателя не должно превышать 5% от номинального значения (МЭК 60204-1).

7.5.4 Провод заземления подключите к винту заземления на опоре ресивера. При наличии заземляющего контакта в электрической розетке, дополнительное заземление не требуется.

7.5.5 Схема электрическая принципиальная компрессора приведена в приложении А.

7.6 Электромагнитная совместимость



ПРЕДУПРЕЖДЕНИЕ: КОМПРЕССОР ТРЕБУЕТ ПРИМЕНЕНИЯ СПЕЦИАЛЬНЫХ МЕР ДЛЯ ОБЕСПЕЧЕНИЯ ЭЛЕКТРОМАГНИТНОЙ СОВМЕСТИМОСТИ И ДОЛЖЕН БЫТЬ УСТАНОВЛЕН И ВВЕДЁН В ЭКСПЛУАТАЦИЮ В СООТВЕТСТВИИ С ИНФОРМАЦИЕЙ, ОТНОСЯЩЕЙСЯ К ЭМС, ПРИВЕДЕННОЙ НИЖЕ.



ПРЕДУПРЕЖДЕНИЕ: ПРИМЕНЕНИЕ МОБИЛЬНЫХ РАДИОЧАСТОТНЫХ СРЕДСТВ СВЯЗИ МОЖЕТ ОКАЗЫВАТЬ ВОЗДЕЙСТВИЕ НА МЕДИЦИНСКИЕ ЭЛЕКТРИЧЕСКИЕ ИЗДЕЛИЯ!



ПРЕДУПРЕЖДЕНИЕ: ИСПОЛЬЗОВАНИЕ ПРИНАДЛЕЖНОСТЕЙ, ПРЕОБРАЗОВАТЕЛЕЙ И ШНУРОВ ПИТАНИЯ, НЕ УКАЗАННЫХ В ДАННОЙ ЭКСПЛУАТАЦИОННОЙ ДОКУМЕНТАЦИИ, ЗА ИСКЛЮЧЕНИЕМ ПРЕОБРАЗОВАТЕЛЕЙ И ШНУРОВ ПИТАНИЯ, ПОСТАВЛЯЕМЫХ ИЗГОТОВИТЕЛЕМ В КАЧЕСТВЕ СМЕННЫХ ЗАПАСНЫХ ЧАСТЕЙ, МОЖЕТ ПРИВЕСТИ К УВЕЛИЧЕНИЮ ЭЛЕКТРОМАГНИТНОЙ ЭМИССИИ ИЛИ СНИЖЕНИЮ ПОМЕХОУСТОЙЧИВОСТИ ИЗДЕЛИЯ!

7.6.1 Электромагнитная эмиссия



ПРЕДУПРЕЖДЕНИЕ: КОМПРЕССОР ПРЕДНАЗНАЧЕН ДЛЯ ПРИМЕНЕНИЯ В ЭЛЕКТРОМАГНИТНОЙ ОБСТАНОВКЕ, ОПРЕДЕЛЕННОЙ НИЖЕ. ПОКУПАТЕЛЮ ИЛИ ПОЛЬЗОВАТЕЛЮ КОМПРЕССОРА СЛЕДУЕТ ОБЕСПЕЧИТЬ ЕГО ПРИМЕНЕНИЕ В УКАЗАННОЙ ЭЛЕКТРОМАГНИТНОЙ ОБСТАНОВКЕ.

Таблица 5

Испытание на электромагнитную эмиссию	Соответствие	Электромагнитная обстановка - указания
Радиопомехи по СИСПР 11	Группа 1	Компрессор использует радиочастотную энергию только для выполнения внутренних функций. Уровень эмиссии радиочастотных помех является низким и, вероятно, не приведет к нарушениям функционирования расположенного вблизи электронного оборудования
Радиопомехи по СИСПР 11	Клас В	Компрессор пригоден для применения в любых местах размещения, кроме жилых домов и зданий, непосредственно подключенных к распределительной электрической сети, питающей жилые дома. Могут быть применены в жилых домах и зданиях, непосредственно подключенных к распределительной электрической сети, питающей жилые дома, при наличии следующего предупреждения:
Гармонические составляющие тока по МЭК 61000-3-2	Клас А	
Колебания напряжения и фликер по МЭК 61000-3-3	Соответствует	




ПРЕДУПРЕЖДЕНИЕ: КОМПРЕССОР ПРЕДНАЗНАЧЕН ДЛЯ ПРИМЕНЕНИЯ ИСКЛЮЧИТЕЛЬНО ПРОФЕССИОНАЛАМИ В ОБЛАСТИ ЗДРАВООХРАНЕНИЯ. КОМПРЕССОР МОЖЕТ ВЫЗВАТЬ УХУДШЕНИЕ ПРИЕМА РАДИОСИГНАЛОВ И НАРУШИТЬ РАБОТУ ОБОРУДОВАНИЯ, РАСПОЛОЖЕННОГО ПОБЛИЗОСТИ. В ЭТОМ СЛУЧАЕ НЕОБХОДИМО ПРИНЯТЬ МЕРЫ ДЛЯ СНИЖЕНИЯ ПОМЕХ, ТАКИЕ КАК ИЗМЕНЕНИЕ ОРИЕНТАЦИИ, СМЕНА МЕСТА РАЗМЕЩЕНИЯ КОМПРЕССОРА ИЛИ ЭКРАНИРОВАНИЕ МЕСТА РАЗМЕЩЕНИЯ.

7.6.2 Помехоустойчивость

Таблица 6

Испытание на помехоустойчивость	Испытательный уровень по МЭК 60601	Уровень соответствия	Электромагнитная обстановка - указания
1	2	3	4
Электростатические разряды (ЭСР) по МЭК 61000-4-2	±6 кВ - контактный разряд	±6 кВ - контактный разряд	Пол в помещении из дерева, бетона или керамической плитки.
	±8 кВ - воздушный разряд	±8 кВ - воздушный разряд	Пол, покрытый синтетическим материалом, относительная влажность воздуха - не менее 30%
Наносекундные импульсные помехи по МЭК 61000-4-4	±2 кВ - для линий электропитания	±2 кВ - для линий электропитания	Качество электрической энергии в сети в соответствии с типичными условиями коммерческой или больничной обстановки
	±1 кВ - для линий ввода/ вывода		
Микросекундные импульсные помехи большой энергии по МЭК 61000-4-5	±1 кВ при подаче помех по схеме "провод-провод"	±1 кВ при подаче помех по схеме "провод-провод"	Качество электрической энергии в электрической сети следует обеспечить в соответствии с типичными условиями коммерческой или больничной обстановки
	±2 кВ при подаче помех по схеме "провод-земля"	±2 кВ при подаче помех по схеме "провод-земля"	
Провалы напряжения, кратковременные прерывания и изменения напряжения во входных линиях электропитания по МЭК 61000-4-11	<5% U_n (провал напряжения >95% U_n) в течение 0,5 периода	<5% U_n (провал напряжения >95% U_n) в течение 0,5 периода	Качество электрической энергии в сети - в соответствии с типичными условиями коммерческой или больничной обстановки. Если пользователю компрессора необходимо обеспечить непрерывную работу в условиях возможных прерываний сетевого напряжения, рекомендуется питание компрессора осуществлять от источника бесперебойного питания или батареи
	40% U_n (провал напряжения 60% U_n) в течение 5 периодов	40% U_n (провал напряжения 60% U_n) в течение 5 периодов	
	70% U_n (провал напряжения 30% U_n) в течение 25 периодов	70% U_n (провал напряжения 30% U_n) в течение 25 периодов	
	<5% U_n (провал напряжения >95% U_n) в течение 5 с	<5% U_n (провал напряжения >95% U_n) в течение 5 с	

Продолжение таблицы 6

1	2	3	4
<p>Магнитное поле промышленной частоты (50/60 Гц) по МЭК 61000-4-8</p>	<p>3 А/м</p>	<p>3 А/м</p>	<p>Уровни магнитного поля промышленной частоты следует обеспечить в соответствии с типичными условиями коммерческой или больничной обстановки</p>
<p>Кондуктивные помехи, наведенные радиочастотными электромагнитными полями по МЭК 61000-4-6</p> <p>Радиочастотное электромагнитное поле по МЭК 61000-4-3</p>	<p>3 В (среднеквадратичное значение) в полосе от 150 кГц до 80 МГц</p> <p>3 В/м в полосе от 80 МГц до 2,5 ГГц</p>	<p>[V₁], 3 В</p> <p>[E₁], 3 В/м</p>	<p>Расстояние между используемыми мобильными радиотелефонными системами связи и любым элементом компрессора включая кабели, должно быть не меньше рекомендуемого пространственного разнеса, который рассчитывается в соответствии с приведенными ниже выражениями применительно к частоте передатчика.</p> <p>Рекомендуемый пространственный разнос:</p> $d = \left[\frac{35}{V_1} \right] \sqrt{P}$ $d = \left[\frac{35}{E_1} \right] \sqrt{P}$ <p>(от 80 до 800 МГц);</p> $d = \left[\frac{7}{E_1} \right] \sqrt{P}$ <p>где d - рекомендуемый пространственный разнос, м b);</p> <p>P - номинальная максимальная выходная мощность передатчика, Вт, установленная изготовителем.</p> <p>Напряженность поля при распространении радиоволн от стационарных радиопередатчиков, по результатам наблюдений за электромагнитной обстановкой а) , должна быть ниже, чем уровень соответствия в каждой полосе частот b).</p> <p>Влияние помех может иметь место вблизи оборудования, маркированного знаком</p> 

Продолжение таблицы 6

<p>Примечание:</p> <ol style="list-style-type: none"> 1. U_n - уровень напряжения электрической сети до момента подачи испытательного воздействия. 2. Напряженность поля при распространении радиоволн от стационарных радиопередатчиков, таких как базовые станции радиотелефонных сетей (сотовых/беспроводных), и наземных подвижных радиостанций, любительских радиостанций, АМ и FM радиовещательных передатчиков, телевизионных передатчиков не могут быть определены расчетным путем с достаточной точностью. Для этого должны быть осуществлены практические измерения напряженности поля. Если измеренные значения в месте размещения компрессора превышают применимые уровни соответствия, следует проводить наблюдения за работой компрессора целью проверки его нормального функционирования. Если в процессе наблюдения выявляется отклонение от нормального функционирования, то, возможно, необходимо принять дополнительные меры, такие как переориентировка или перемещение компрессора. 3. Вне полосы от 150 кГц до 80 МГц напряженность поля должна быть меньше, чем 3, В/м. 4. На частотах 80 и 800 МГц применяют большее значение напряженности поля. 5. Выражения применимы не во всех случаях. На распространение электромагнитных волн влияет поглощение или отражение от конструкций, объектов и людей.

7.6.3 Рекомендуемые значения пространственного разнеса между портативными и подвижными радиочастотными средствами связи, и компрессором

Таблица 7

Номинальная максимальная выходная мощность передатчика, Вт	Пространственный разнос d , м, в зависимости от частоты передатчика		
	$d = \left[\frac{35}{V_1} \right] \sqrt{P}$ в полосе от 150 кГц до 80 МГц	$d = \left[\frac{12}{E_1} \right] \sqrt{P}$ в полосе от 80 до 800 МГц	$d = \left[\frac{23}{E_1} \right] \sqrt{P}$ в полосе от 800 МГц до 2,5 ГГц
0,01	1,17	0,4	0,77
0,1	3,67	1,26	2,42
1	11,7	4	7,67
10	36,89	12,65	24,24
100	116,67	40	76,67

При определении рекомендуемых значений пространственного разнеса d для передатчиков с номинальной максимальной выходной мощностью, не указанной в таблице, в приведенные выражения подставляют номинальную максимальную выходную мощность P в ваттах, указанную в документации изготовителя передатчика.

Примечания

1. На частотах 80 и 800 МГц применяют большее значение напряженности поля.
2. Приведенные выражения применимы не во всех случаях. На распространение электромагнитных волн влияет поглощение или отражение от конструкций, объектов и людей.
3. При определении рекомендуемых значений пространственного разнеса d для передатчиков с номинальной максимальной выходной мощностью, не указанной в таблице, в приведенные выражения подставляют номинальную максимальную выходную мощность P в ваттах, указанную в документации изготовителя передатчика.

7.7 Первый пуск



ПРЕДУПРЕЖДЕНИЕ: ПУСК КОМПРЕССОРА, ПОДКЛЮЧЕННОГО К СЕТИ, ОСУЩЕСТВЛЯТЬ ВЫКЛЮЧАТЕЛЕМ НА РЕЛЕ ДАВЛЕНИЯ!

7.7.1 Перед первым пуском, а также перед каждым началом работы необходимо проверить:

- отсутствие повреждений шнура питания и надежность крепления заземления;
- прочность крепления амортизаторов компрессора;
- надежность соединений воздухопроводов;
- целостность и исправность клапана предохранительного, органов управления и контроля.

7.7.2 Для пуска компрессора выполните следующие действия:

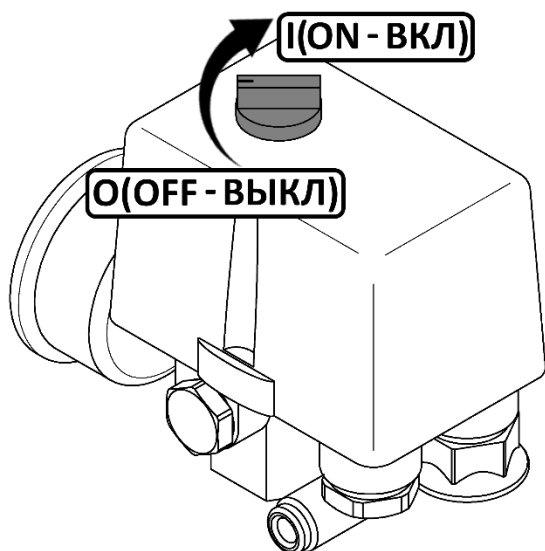


Рисунок 3

- Проверьте, чтобы выключатель на реле давления находился в выключенном положении "O" (рисунок 3).
- Подсоедините сетевую вилку шнура питания к электрической сети.
- Включите компрессор выключателем на реле давления. Для этого необходимо переключить выключатель в положение "I".

7.7.3 После пуска компрессора необходимо осуществить загрузку до максимального давления, контролируя его функционирование:

- реле давления автоматически выключает поршневой блок компрессора при достижении максимального давления (таблица 2).
- реле давления автоматически включает двигатель компрессора, когда происходит отбор сжатого воздуха и давление в ресивере падает ниже установленного значения. Диапазон регулирования давления $\Delta P = (0,25 \pm 0,05)$ МПа. Реле давления отрегулировано изготовителем, и не должно подвергаться регулировкам со стороны пользователя.

7.7.4 После останова компрессора настройте регулятор давления **9** в соответствии с 8.4.1.

7.8 Остановка

 **ПРЕДУПРЕЖДЕНИЕ: НЕ ОТСОЕДИНЯЙТЕ ОТ ЭЛЕКТРИЧЕСКОЙ СЕТИ СЕТЕВУЮ ВИЛКУ ШНУРА ПИТАНИЯ ПРИ РАБОТАЮЩЕМ КОМПРЕССОРЕ!**

7.8.1 Для остановки компрессора необходимо:

- Выключить компрессор выключателем **3** на реле давления (рисунки 4-7). Для этого необходимо переключить выключатель в положение "О" (рисунок 3). После этого остановится двигатель и произойдет сброс давления из нагнетательного воздухопровода и поршневого блока.
- Снизить давление в ресивере до атмосферного.
- Отсоединить от электрической сети сетевую вилку шнура питания компрессора.

8 Устройство и порядок работы

8.1 Устройство

8.2.1 Схема пневматическая принципиальная компрессора приведена в приложении Б.

8.2.2 Общий вид компрессора показан на рисунках 4-7, сведения о составе изделия приведены в приложении В.

- | | | | |
|----|---------------------------------|----|--------------------------|
| 1 | Блок поршневой | 2 | Реле давления |
| 3 | Выключатель | 4 | Манометр |
| 5 | Ресивер | 6 | Клапан предохранительный |
| 7 | Воздухопровод | 8 | Клапан обратный |
| 9 | Регулятор давления | 10 | Контейнер конденсатора |
| 11 | Конденсатоотводчик | 12 | Амортизатор |
| 13 | Кнопка включения теплового реле | 14 | Всасывающий фильтр |
| 15 | Осушитель | | |

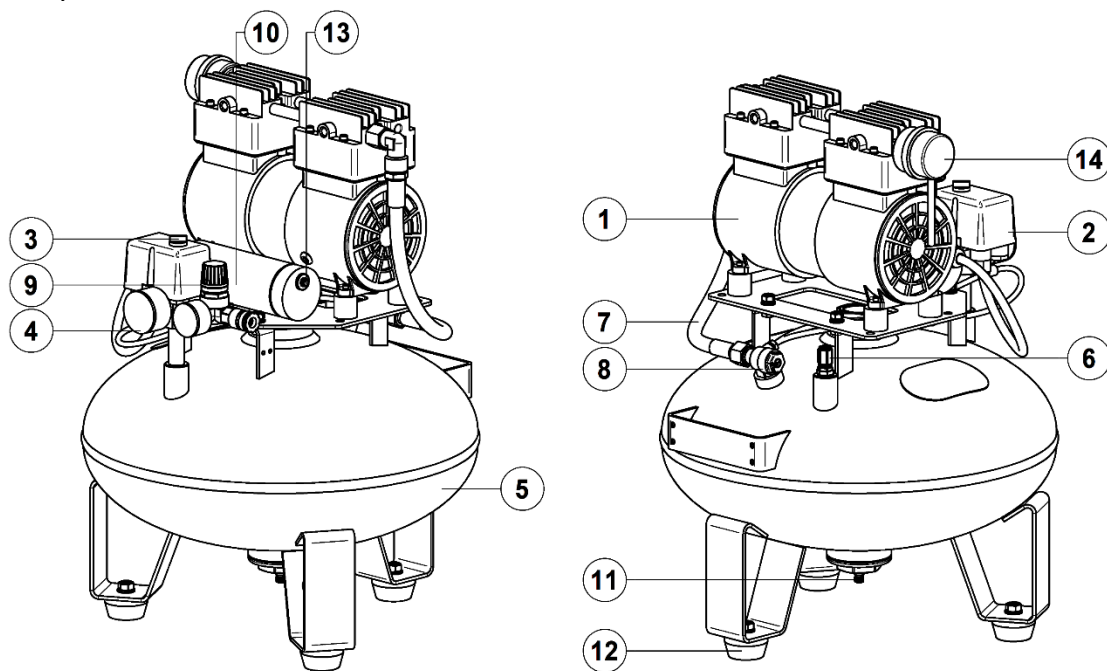


Рисунок 4 - Общий вид компрессора KM-24.OLD10

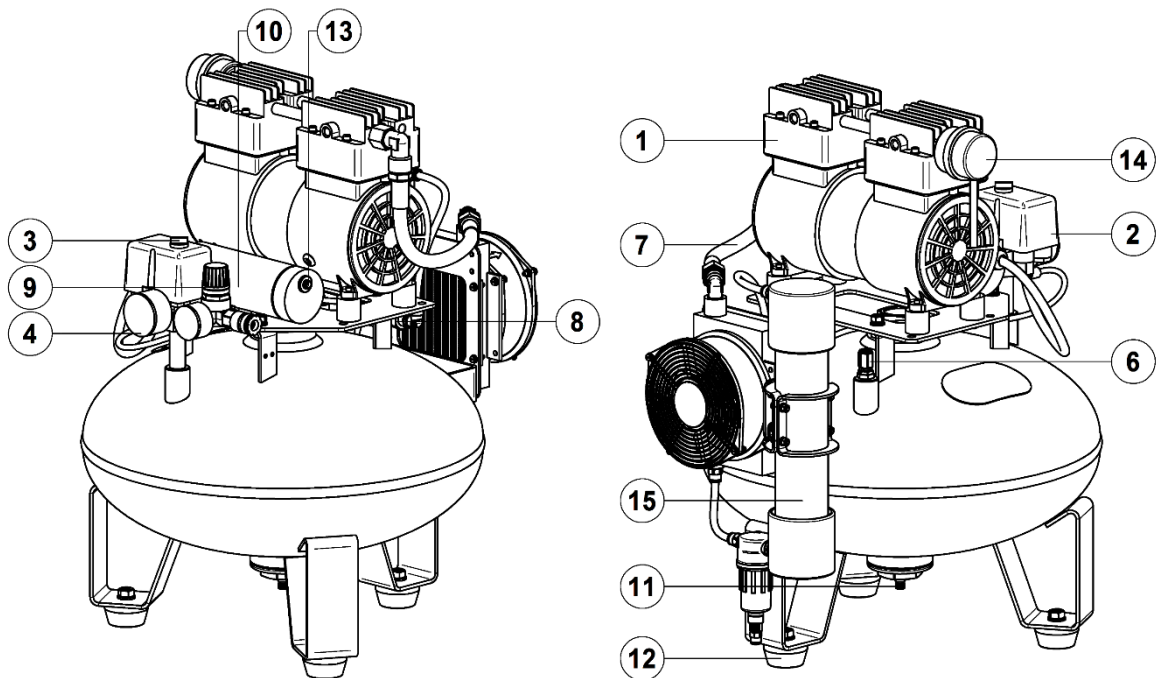


Рисунок 5 - Общий вид компрессора KM-24.OLD10Д

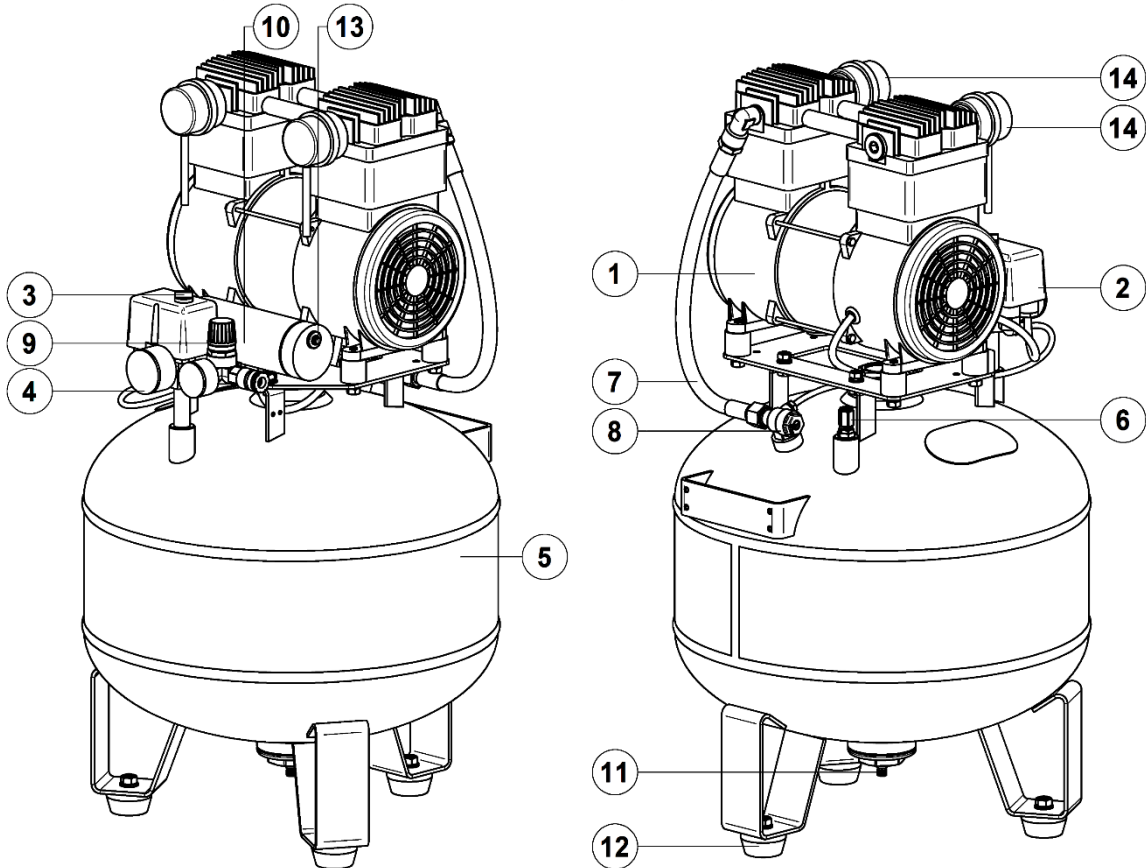


Рисунок 6 - Общий вид компрессора KM-24.OLD15,
KM-24.OLD20, KM-50.OLD15, KM-50.OLD20

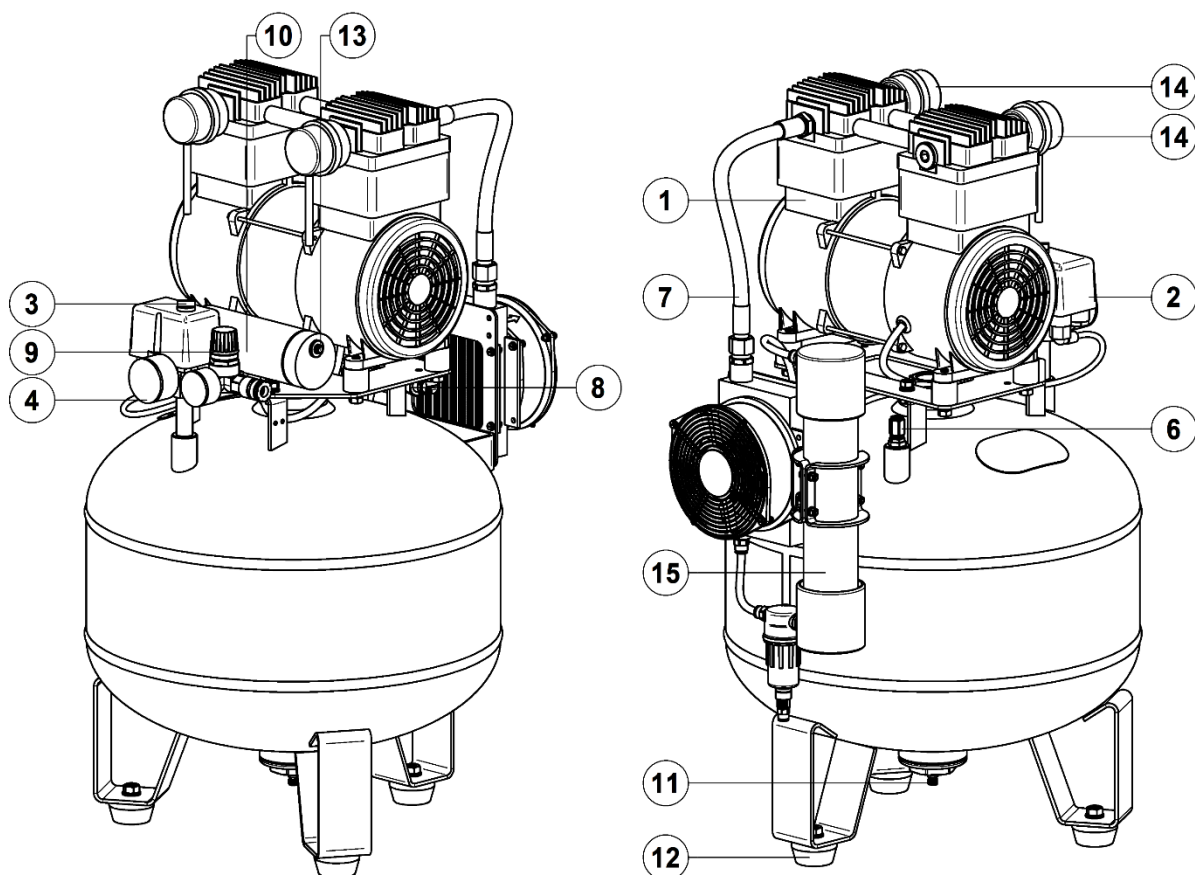


Рисунок 7 - Общий вид компрессора КМ-24.OLD15Д,
КМ-24.OLD20Д, КМ-50.OLD15Д, КМ-50.OLD20Д

Блок поршневой предназначен для повышения давления воздуха выше атмосферного.

Выключатель предназначен для пуска и остановки компрессора.

Клапан обратный обеспечивает подачу сжатого воздуха в направлении от блока поршневого к ресиверу и препятствует обратному потоку.

Клапан предохранительный служит для ограничения максимального давления в ресивере.

Кнопка включения теплового реле предназначена для повторного пуска двигателя в случае срабатывания тепловой защиты.

Конденсатоотводчик предназначен для удаления скопившегося в ресивере конденсата.

Манометр предназначен для контроля давления сжатого воздуха в ресивере.

Осушитель предназначен для удаления влаги из сжатого воздуха.

Регулятор давления служит для уменьшения давления до требуемого рабочего в подсоединенных исполнительных устройствах.

Реле давления служит для обеспечения работы компрессора в автоматическом режиме, поддержания давления в ресивере в заданном диапазоне.

Ресивер служит для сбора сжатого воздуха и устранения пульсации.

8.2 Устройство узла осушителя

8.2.1 Общий вид узла осушителя показан на рисунке 8.

- 1 Осушитель
- 2 Радиатор
- 3 Вентилятор
- 4 Фильтр-сепаратор
- 5 Решетка вентилятора

Радиатор предназначен для снижения температуры воздуха, выходящего из поршневого блока.

Фильтр-сепаратор предназначен для очистки сжатого воздуха от твердых частиц и капельной влаги.

Осушитель предназначен для очистки сжатого воздуха от влаги. В осушителе воздуха мембранного типа используется принцип селективной проницаемости через мембрану для выведения водяных паров из сжатого воздуха. Мембрана состоит из микроволокна пористой структуры. Осушка происходит за счет разницы парциальных давлений между внутренней и наружной поверхностями полого волокна.

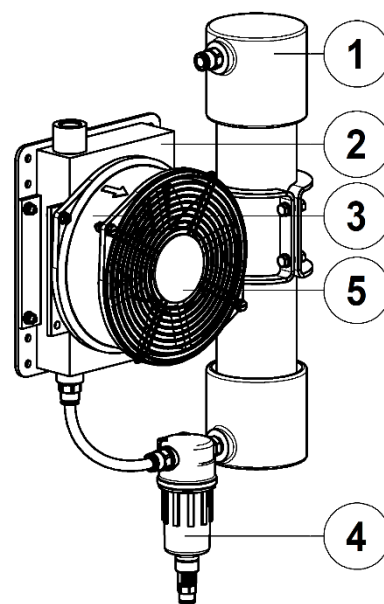


Рисунок 8



ВНИМАНИЕ: ОСУШИТЕЛЬ ЯВЛЯЕТСЯ НЕРАЗБОРНЫМ И НЕ ТРЕБУЕТ ОБСЛУЖИВАНИЯ.

8.2.2 Функционирование конденсатоотводчика фильтра-сепаратора показано на рисунке 9.

Клапан слива конденсата фильтра-сепаратора имеет два положения:

- режим полуавтоматического/ручного слива конденсата;
- режим блокировки слива конденсата.

Для нормального функционирования компрессора необходимо, чтобы клапан слива конденсата находился в полуавтоматическом режиме. Для этого поверните клапан до упора **влево**. В полуавтоматическом режиме слив конденсата происходит при отключении давления, а также при падении давления на входе ниже 0,3 бар. При наличии давления в данном режиме слив конденсата можно произвести вручную, для этого поднимите клапан вверх.

Конденсат отводится с помощью полиамидной трубки $\varnothing 6$ мм.

Следите за уровнем **max** и не допускайте попадания конденсата в пневмосистему.

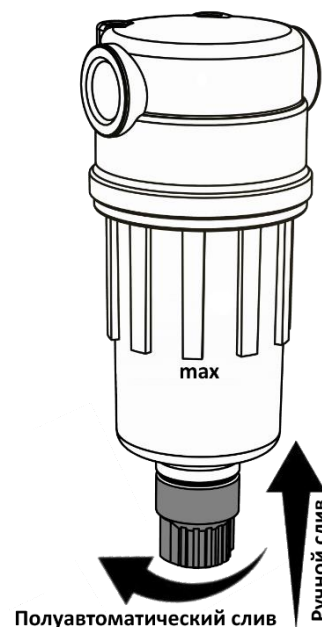


Рисунок 9

8.3 Устройства контроля, управления и защиты компрессора

8.3.1 Компрессор снабжен следующими устройствами контроля, управления и защиты:

- манометром для контроля давления сжатого воздуха в ресивере;
- реле давления – исполнительным устройством для регулирования производительности периодическим пуском-остановом компрессора;
- предохранительным клапаном – устройством защиты от превышения максимального допустимого давления в ресивере;
- тепловым реле – устройством защиты от перегрузок электрооборудования, короткого замыкания или обрыва одной из фаз питающей электрической сети. Тепловое реле установлено в контейнере конденсатора **10**.

8.4 Порядок работы

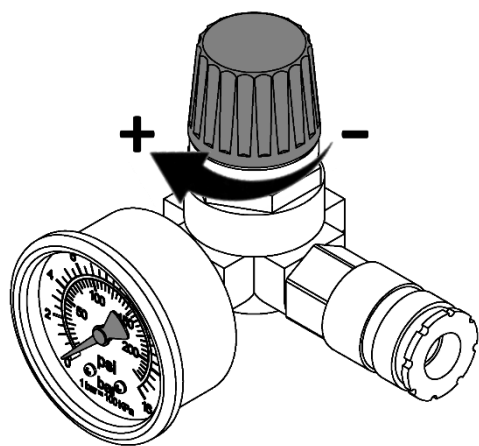


Рисунок 10

8.4.1 Настройка давления в подсоединенных исполнительных устройствах регулятором давления осуществляется следующим образом (рисунок 10):

- Подсоедините исполнительное устройство к компрессору.
- При открытом кране установите желаемое давление, вращая рукоятку в направлении "+" (по часовой стрелке) для увеличения давления или в направлении "-" (против часовой стрелки) для уменьшения давления.

8.4.2 Компрессор оборудован устройством защиты от перегрузок. При нарушении питания электрической сети, а также при работе с ПВ более 60% возможно автоматическое срабатывание защиты двигателя.

Для пуска компрессора после срабатывания защиты выполните следующие действия:

- Переключите выключатель **3** на реле давления (рисунки 4-7) в положение "0" (рисунок 3).
- После того, как блок поршневой **1** остынет до допустимой температуры, включите тепловое реле, нажав кнопку включения теплового реле **13** (рисунки 4-7).
- Включите компрессор выключателем **3** на реле давления, переключив его в положение "I".

 **ПРЕДУПРЕЖДЕНИЕ: ПРИ ВОСТАНОВЛЕНИИ НАПРЯЖЕНИЯ ПИТАЮЩЕЙ СЕТИ ПОСЛЕ ЕЕ АВАРИЙНОГО ОТКЛЮЧЕНИЯ КОМПРЕССОР ВКЛЮЧАЕТСЯ АВТОМАТИЧЕСКИ!**

 **ВНИМАНИЕ: ВО ИЗБЕЖАНИЕ ВЫХОДА ИЗ СТРОЯ ДВИГАТЕЛЯ, ВМЕШАТЕЛЬСТВО В СИСТЕМУ ЗАЩИТЫ ЗАПРЕЩЕНО!**

9 Техническое обслуживание

9.1 Для технических проверок руководствоваться настоящим руководством по эксплуатации, действующими правилами и предписаниями по технике безопасности.



ПРЕДУПРЕЖДЕНИЕ: ПЕРЕД ВЫПОЛНЕНИЕМ КАКИХ-ЛИБО ОПЕРАЦИЙ НА КОМПРЕССОРЕ НЕОБХОДИМО ОТКЛЮЧИТЬ ЕГО ОТ ЭЛЕКТРИЧЕСКОЙ СЕТИ И ПЕРЕКРЫТЬ ВОЗДУШНУЮ СЕТЬ, УБЕДИТЬСЯ В ОТСУТСТВИИ ДАВЛЕНИЯ В ПНЕВМОСИСТЕМЕ КОМПРЕССОРА!



ПРЕДУПРЕЖДЕНИЕ: НЕКОТОРЫЕ ДЕТАЛИ КОМПРЕССОРА МОГУТ НАГРЕВАТЬСЯ ДО ВЫСОКИХ ТЕМПЕРАТУР!

9.2 Для обеспечения долговечной и надежной работы компрессора выполняйте следующие операции по его техническому обслуживанию в соответствии с таблицей 8:

Таблица 8

Периодичность обслуживания Операции по обслуживанию	Ежедневно	Первые 50 часов	Каждые 100 часов	Каждые 300 часов	Каждые 600 часов	Каждые 1200 часов
Наружный осмотр компрессора (9.2.7)	•					
Проверка плотности соединений воздухопроводов (9.2.5)	•					
Слив конденсата из ресивера (9.2.4)	•					
Очистка компрессора от пыли и загрязнений (9.2.8)	•					
Проверка момента затяжки болтов головок цилиндров поршневого блока (9.2.1)		•				
Проверка всасывающего воздушного фильтра (фильтрующего элемента) (9.2.2)			•			
Проверка плотности соединений воздухопроводов (9.2.5)			•			
Проверка прочности крепления поршневого блока (9.2.6)				•		
Замена всасывающего воздушного фильтра (фильтрующего элемента) (9.2.3)					•	
Обслуживание обратного клапана (9.2.9)						•
Замена фильтрующего элемента фильтра-регулятора и фильтра тонкой очистки (9.2.10)						•

9.2.1 Проверка момента затяжки болтов головок цилиндров поршневого блока

После первых 50-ти ч работы проверьте и при необходимости подтяните болты головок цилиндров поршневого блока, для компенсации температурной усадки. Момент затяжки согласно таблице 9. Подтяжку производить после остывания поршневого блока до температуры окружающей среды.

Таблица 9

Резьба	Мин. момент затяжки	Макс. момент затяжки
M6	9 Н·м	11 Н·м
M8	22 Н·м	27 Н·м
M10	45 Н·м	55 Н·м
M12	76 Н·м	93 Н·м

9.2.2 Проверка всасывающего воздушного фильтра (фильтрующего элемента)

В зависимости от условий эксплуатации, но не реже чем через 100 ч работы или раз в месяц проверяйте всасывающий воздушный фильтр (фильтрующий элемент), при необходимости очистите или замените. Снижение пропускной способности воздушного фильтра (фильтрующего элемента), по причине его загрязненности, снижает ресурс компрессора, увеличивает расход электроэнергии и может привести к выходу из строя всасывающего, нагнетательного или обратного клапанов.

9.2.3 Замена всасывающего воздушного фильтра (фильтрующего элемента)

Через каждые 600 часов работы или чаще по результатам внешнего осмотра (появление загрязнения с внутренней стороны фильтрующего элемента или изменение его цвета) заменяйте всасывающий воздушный фильтр (фильтрующий элемент):

- Выверните фильтр **14** (рисунки 4-7);
- Ослабьте крышку всасывающего фильтра;
- Замените фильтрующий элемент;
- Произведите сборку в обратном порядке.

9.2.4 Слив конденсата

Ежедневно, а также по окончании работы сливайте конденсат из ресивера, для этого выполните следующие действия:

- Выключите компрессор.
- Снизьте давление в ресивере до (2 - 3) бар.
- Подставьте под конденсатоотводчик емкость для сбора конденсата.
- Откройте конденсатоотводчик и слейте конденсат.
- Закройте конденсатоотводчик.
- Утилизируйте собранный конденсат согласно правилам охраны окружающей среды.

9.2.5 Проверка плотности соединений воздухопроводов

Ежедневно, перед началом работы проверяйте плотность соединений воздухопроводов.

Проверку плотности соединений воздухопроводов следует проводить на выключенном компрессоре при давлении в ресивере не более (5 - 7) бар. Не должны прослушиваться шумы пропуски воздуха в соединениях. При необходимости подтяните соединения.



ПРЕДУПРЕЖДЕНИЕ! ПЕРЕД ВЫПОЛНЕНИЕМ ПОДТЯЖКИ СОЕДИНЕНИЙ ДАВЛЕНИЕ В РЕСИВЕРЕ СНИЗИТЬ ДО АТМОСФЕРНОГО.

9.2.6 Проверка прочности крепления поршневого блока

Через каждые 300 ч работы или раз в три месяца проверяйте прочность крепления поршневого блока. При необходимости подтяните болтовые соединения.

9.2.7 Наружный осмотр компрессора

Ежедневно, перед началом работы проверяйте шнур питания, предохранительный клапан, манометр, реле давления на отсутствие повреждений, которые могут повлиять на исправность действия, проверяйте ресивер на отсутствие вмятин, трещин, проверяйте надежность крепления заземления.

9.2.8 Очистка компрессора от пыли и загрязнений

Ежедневно очищайте все наружные поверхности, поршневого блока и двигателя от пыли и загрязнений, для улучшения охлаждения. В качестве обтирочного материала следует применять только хлопчатобумажную и льняную ветошь.

9.2.9 Обслуживание обратного клапана

Через каждые 1200 ч работы или раз в год проводите обслуживание обратного клапана. Обслуживание заключается в чистке седла и клапана от загрязнений, для этого выполните следующие действия:

- Открутите шестигранную головку.
- Выньте клапан.
- Очистите седло и клапан от загрязнений.
- Сборку выполните в обратной последовательности.

9.2.10 Замена фильтрующего элемента фильтра-регулятора и фильтра тонкой очистки

Через каждые 1200 часов работы или чаще по результатам внешнего осмотра (появление загрязнения с внутренней стороны фильтрующего элемента или изменение его цвета) заменяйте фильтрующий элемент:

- Отверните прозрачные колбы фильтра-регулятора (для компрессора, дополнительно оснащенного "Фильтром-регулятором") и фильтра тонкой

очистки (для компрессора, дополнительно оснащенного "Фильтром тонкой очистки") против часовой стрелки;

- Отверните фильтрующие элементы и замените их на соответствующие:
фильтр-регулятор - патрон фильтра-влажнителя 5 мкм;
фильтр тонкой очистки - патрон фильтра-влажнителя 0,01 мкм;
- Произведите сборку в обратном порядке.

9.3 По завершении технического обслуживания установить на свои места детали, соблюдая при включении те же меры предосторожности, что и при первом пуске.

9.4 Все выполненные работы по обслуживанию должны быть зарегистрированы в журнале учета проведения обслуживания (форма 1 приложение Д). Карта учета проведения обслуживания (форма 2 приложение Д) не обязательна для заполнения, но является удобной формой для оперативного контроля выполнения операций по обслуживанию и ведения статистики. Карта должна заполняться одновременно с журналом, в графах "Отметка о выполнении" дается ссылка на пункт в журнале, допускается краткая запись необходимой информации, например, замена всасывающего воздушного фильтра.

9.5 Перечень сменных запасных частей, применяемых при проведении технического обслуживания, указан в таблице 10.

Таблица 10

Код	Наименование	Применяемость, шт.									
		КМ-24.OLD10	КМ-24.OLD10Д	КМ-24.OLD15	КМ-24.OLD15Д	КМ-50.OLD15	КМ-50.OLD15Д	КМ-24.OLD20	КМ-24.OLD20Д	КМ-50.OLD20	КМ-50.OLD20Д
ТА-10-FE	Патрон фильтра воздушного OLD10	1	1								
ТА-15-FE	Патрон фильтра воздушного OLD15			2	2	2	2				
ТА-20-FE	Патрон фильтра воздушного OLD20							2	2	2	2
4083200506	Патрон фильтра-влажнителя 5 мкм*	1	1	1	1	1	1	1	1	1	1
4083200901	Патрон фильтра-влажнителя 0,01 мкм*	1	1	1	1	1	1	1	1	1	1

* Для компрессора, дополнительно оснащенного принадлежностями "Фильтр-регулятор" и "Фильтр тонкой очистки"

10 Возможные неисправности и способы их устранения

Таблица 11

Наименование неисправности, её проявление и признаки	Вероятная причина	Способ устранения
Снижение производительности компрессора	Загрязнение воздушного фильтра	Очистить или заменить фильтрующий элемент
	Нарушение плотности соединений или повреждение воздухопроводов	Определить место утечки, уплотнить соединение, заменить воздухопровод
Утечка воздуха из ресивера в нагнетательный воздухопровод - постоянное "шипение" при отключении компрессора	Попадание воздуха из ресивера в нагнетательный воздухопровод из-за износа клапана обратного клапана или попадания посторонних частиц между клапаном и седлом	Вывернуть шестигранную головку обратного клапана, очистить седло и клапан
Отключения компрессора во время работы, перегрев двигателя	Продолжительная работа компрессора (ПВ более 60%) при максимальном давлении и потреблении воздуха - срабатывание защиты двигателя	Снизить нагрузку на компрессор, уменьшив потребление воздуха, повторно запустить компрессор
Остановка компрессора во время работы	Нарушения в цепи питания	Проверить цепь питания
Вибрация компрессора во время работы. Неравномерное гудение двигателя. После остановки при повторном запуске двигатель гудит, компрессор не запускается	Отсутствует напряжение в одной из фаз цепи питания	Проверить цепь питания
Примечание – В случае обнаружения других неисправностей необходимо обращаться к региональному уполномоченному представителю изготовителя (продавцу).		

11 Гарантии изготовителя

11.1 При покупке компрессора требуйте аккуратного и точного заполнения продавцом гарантийного талона, прилагаемого к настоящему руководству по эксплуатации.

11.2 Гарантийный срок эксплуатации 12 месяцев со дня продажи, с отметкой в руководстве по эксплуатации, но не более 18 месяцев со дня выпуска, если иное не предусмотрено договором. В случае отсутствия отметки продавца о продаже, гарантийный срок эксплуатации устанавливается 12 месяцев со дня выпуска.

Изготовитель гарантирует:

- соответствие компрессора приведенным характеристикам, при соблюдении потребителем условий и правил эксплуатации, транспортирования и хранения;
- бесплатное устранение дефектов и неисправностей или замену деталей и сборочных единиц, вышедших из строя по вине изготовителя в течение гарантийного срока.

11.3 Гарантийные обязательства изготовителя прекращаются, в случае:

- несоблюдения требований и указаний по эксплуатации на компрессор и примененное оборудование, установленных в эксплуатационной документации, поставляемой в комплекте с компрессором;
- наличия механических и других повреждений вследствие нарушения условий эксплуатации, транспортирования и хранения;
- внесение изменений в электрическую и пневматическую цепи управления, конструкцию или устройство компрессора и его составных частей без письменного разрешения продавца/поставщика;
- нарушения сохранности заводских гарантийных пломб на устройствах оборудования и несанкционированного доступа к настройкам (регулировкам);
- несвоевременного или некачественного проведения технического обслуживания, отсутствие записей в эксплуатационной документации или специальном журнале, связанных с эксплуатацией и обслуживанием;
- применения запасных частей и материалов, не предусмотренных эксплуатационной документацией;
- самостоятельной разборки узлов компрессора для определения причин неисправности, ремонта или замены без письменного разрешения продавца/поставщика на такие работы;
- нарушения режимов работы, установленных эксплуатационной документацией (руководство по эксплуатации и т.д.);
- несоответствия параметров подводящего шнура питания (падение напряжения на подводящем шнуре питания более 5% от номинального значения).

11.4 Гарантийные обязательства не распространяются:

- на расходные материалы, замена которых в период действия гарантии, предусмотрена регламентом проведения технического обслуживания;
- на повреждения компрессора, возникшие в результате событий чрезвычайного характера, обстоятельств непреодолимой силы или вмешательства третьего лица.

11.5 Гарантийные обязательства не предусматривают:

- техническое обслуживание и чистку компрессора, а также выезд к месту установки компрессора с целью его подключения, настройки, ремонта или консультации. Данные работы производятся по отдельному договору;
- транспортные расходы не входят в объем гарантийного обслуживания.

11.6 По вопросам гарантийного обслуживания, приобретения сменных и запасных частей обращайтесь к продавцу (региональному уполномоченному представителю изготовителя).

11.7 Для проведения гарантийного ремонта предъявите:

- Гарантийный талон.
- Документы, подтверждающие покупку.
- Свидетельство о приемке и упаковывании.

При отсутствии одного из указанных документов Вам может быть отказано в гарантийном ремонте.

12 Транспортирование и хранение



ЗАПРЕЩАЕТСЯ: НАХОДИТЬСЯ В ЗОНЕ ПОДНЯТОГО ГРУЗА!



ПРЕДУПРЕЖДЕНИЕ: НЕ ПОДНИМАЙТЕ КОМПРЕССОР ЗА ПОРШНЕВОЙ БЛОК!

12.1 Транспортирование

12.1.1 Транспортирование изделий следует производить транспортом всех видов в крытых транспортных средствах в соответствии с правилами перевозок, действующих на транспорте данного вида.

12.1.2 Погрузочно-разгрузочные работы должны производиться в соответствии с транспортной маркировкой на таре с соблюдением правил и предписаний по технике безопасности.

12.1.3 При подъеме, транспортировке и перемещении компрессора необходимо:

- полностью отключить компрессор от электрической и воздушной сети;
- снизить избыточное давление в ресивере до атмосферного;
- закрепить качающиеся части и свободные концы;
- проверить в настоящем руководстве по эксплуатации массу и габаритные размеры и при помощи специальных средств, с соответствующей грузоподъемностью, поднимать компрессор как можно ниже от пола.



ПРЕДУПРЕЖДЕНИЕ: ПРИ ИСПОЛЬЗОВАНИИ ПОГРУЗЧИКА КОМПРЕССОР НЕОБХОДИМО ПЕРЕМЕЩАТЬ НА ПОДДОНЕ, ВИЛЫ ДОЛЖНЫ БЫТЬ РАСПОЛОЖЕНЫ КАК МОЖНО ШИРЕ ВО ИЗБЕЖАНИЕ ПАДЕНИЯ!

12.2 Хранение

12.2.1 Условия хранения в части воздействия климатических факторов должны соответствовать условиям хранения 2 по ГОСТ 15150.



ВНИМАНИЕ: СОДЕРЖАНИЕ ПАРОВ КИСЛОТ И ЩЕЛОЧЕЙ, АГРЕССИВНЫХ ГАЗОВ И ДРУГИХ ВРЕДНЫХ ПРИМЕСЕЙ В ПОМЕЩЕНИЯХ, ГДЕ ХРАНИТСЯ КОМПРЕССОР, НЕ ДОПУСКАЕТСЯ!

12.2.2 Срок защиты без переконсервации – 1 год.

12.3 Утилизация

12.3.1 Компрессор утилизировать в соответствии с СанПиН 2.1.7.2790, как отходы класса А или как твердые бытовые отходы.

12.3.2 Утилизация использованных отработанных фильтров и конденсата должна осуществляться с соблюдением норм и правил по охране окружающей среды.

13 Основная арматура, контрольно-измерительные приборы и предохранительные устройства

Таблица 12

Наименование	Количество, шт.										Условный проход, мм	Условное давление, МПа (бар)	Материал
	КМ-24.OLD10	КМ-24.OLD10Д	КМ-24.OLD15	КМ-24.OLD15Д	КМ-50.OLD15	КМ-50.OLD15Д	КМ-24.OLD20	КМ-24.OLD20Д	КМ-50.OLD20	КМ-50.OLD20Д			
Реле давления	1	1	1	1	1	1	1	1	1	1	–	1,1 (11)	Алюминий
Клапан предохранительный	1	1	1	1	1	1	1	1	1	1	6	0,8 (8)	Латунь
Клапан обратный	1	1	1	1	1	1	1	1	1	1	15	1,6 (16)	Латунь
Манометр	2	2	2	2	2	2	2	2	2	2	–	1,6 (16)	Латунь
Регулятор давления	1	1	1	1	1	1	1	1	1	1	6	1,6 (16)	Алюминий
Конденсатоотводчик	1	1	1	1	1	1	1	1	1	1	10	1,6 (16)	Латунь
Быстроразъемное соединение ЕВРО	1	1	1	1	1	1	1	1	1	1	7,5	1,6 (16)	Латунь

Приложение А

Схема электрическая

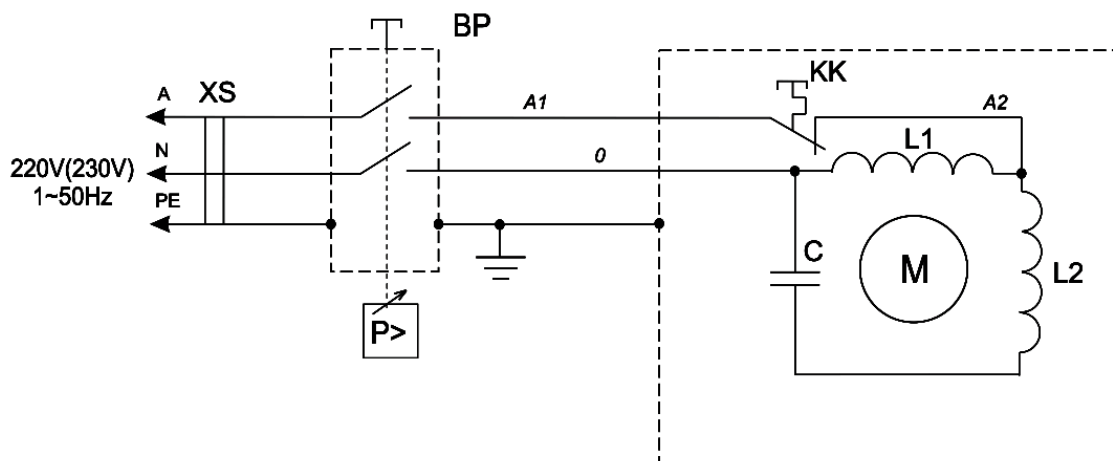


Рисунок А.1 - Схема электрическая принципиальная компрессора
 КМ-24.OLD10, КМ-24.OLD15, КМ-50.OLD15, КМ-24.OLD20,
 КМ-50.OLD20

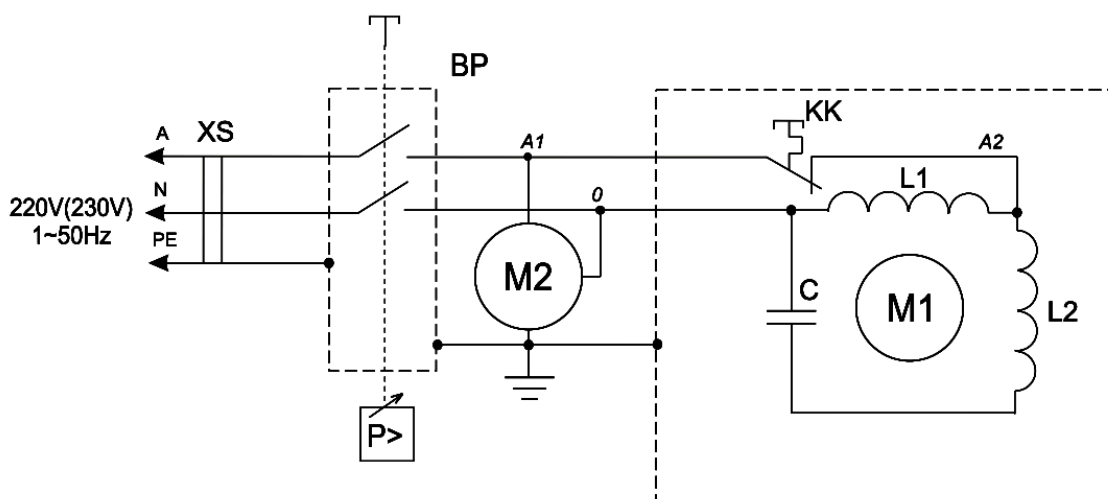


Рисунок А.2 - Схема электрическая принципиальная компрессора
 КМ-24.OLD10Д, КМ-24.OLD15Д, КМ-50.OLD15Д,
 КМ-24.OLD20Д, КМ-50.OLD20Д

- BP** Реле давления, 220VAC
- C** Конденсатор,
 OLD10 - 20 μ F;
 OLD15 - 35 μ F;
 OLD20 - 55 μ F.
- M** Двигатель поршневого блока:
 OLD10 - 0,75kW, 220VAC;
 OLD15 - 1,1kW, 220VAC;
 OLD20 - 1,4kW, 220VAC.
- XS** Сетевая вилка
- KK** Тепловое реле:
 OLD10 - 4A;
 OLD15 - 6A;
 OLD20 - 7A.

Приложение Б
Схема пневматическая

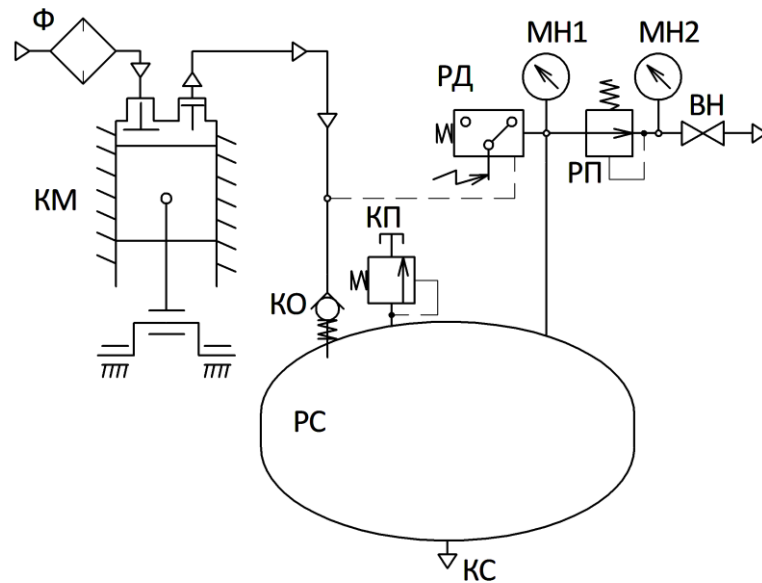


Рисунок Б.1 - Схема пневматическая принципиальная компрессора
KM-24.OLD10, KM-24.OLD15, KM-50.OLD15,
KM-24.OLD20, KM-50.OLD20

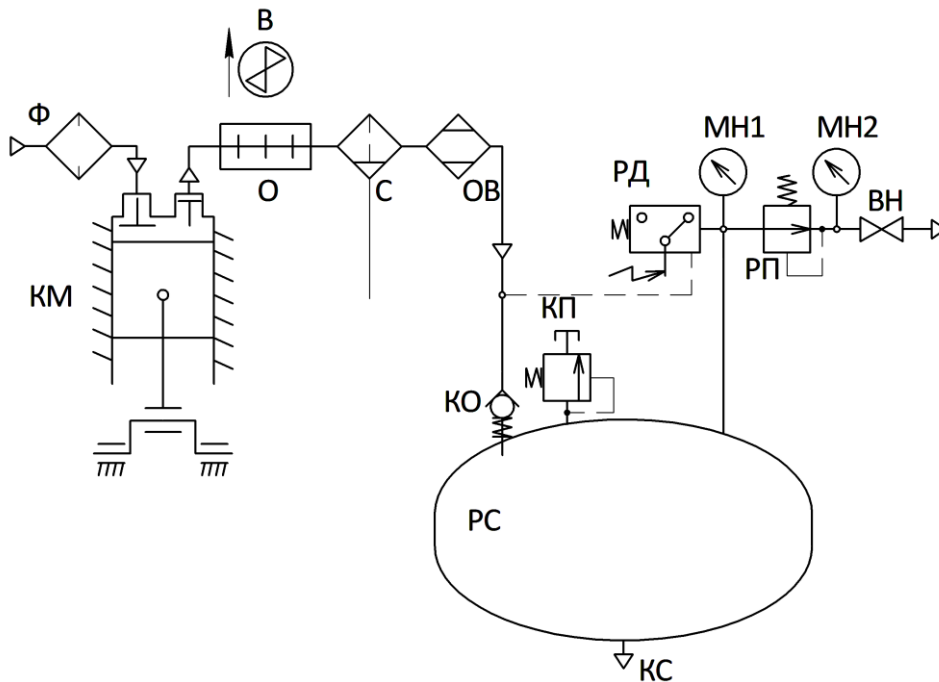


Рисунок Б.2 - Схема пневматическая принципиальная компрессора
KM-24.OLD10Д, KM-24.OLD15Д, KM-50.OLD15Д,
KM-24.OLD20Д, KM-50.OLD20Д

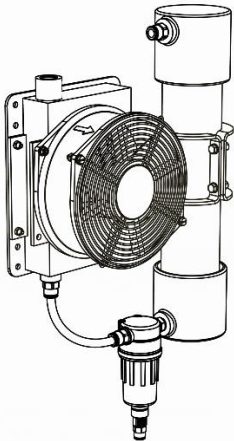
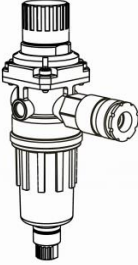
ВН	Быстроразъемное соединение EBPO	ОВ	Осушитель
KM	Блок поршневой	РД	Реле давления
КО	Клапан обратный	РП	Регулятор давления
КП	Клапан предохранительный	PC	Ресивер
КС	Кран слива конденсата	С	Фильтр-сепаратор
МН1	Манометр	Ф	Фильтр воздушный
МН2	Манометр		

Приложение В
Сведения о составе изделия

Поз.	Код	Наименование	Количество, шт.									
			KM-24.OLD10	KM-24.OLD10Д	KM-24.OLD15	KM-24.OLD15Д	KM-50.OLD15	KM-50.OLD15Д	KM-24.OLD20	KM-24.OLD20Д	KM-50.OLD20	KM-50.OLD20Д
1	3010.00.00.000	Ресивер PB24.08.00	1	1	1	1			1	1		
2	3011.00.00.000	Ресивер PB50.08.00					1	1			1	1
3	4011110070	Блок поршневой OLD10	1	1								
4	4011110080	Блок поршневой OLD15			1	1	1	1				
5	4011110090	Блок поршневой OLD20							1	1	1	1
6	4119000003	Муфта соединительная 1/4"	1	1	1	1	1	1	1	1	1	1
7	4131302103	Регулятор давления 1/4"	1	1	1	1	1	1	1	1	1	1
8	4141301600	Манометр МП50-1/4"-Т (0-16)-2,5	1	1	1	1	1	1	1	1	1	1
9	4241122102	Клапан обратный 1/2"М × 1/2"М	1	1	1	1	1	1	1	1	1	1
10	4252085102	Клапан предохранительный 8,5 бар 1/4"	1	1	1	1	1	1	1	1	1	1
11	4322005000	Осушитель АНД100721-0А-В		1								
12	4322006000	Осушитель АНД100721-1А-В				1		1				
13	4322007000	Осушитель АНД100721-3А-В								1		1
14	4731040076	Реле тепловое 4А	1	1								
15	4731060076	Реле тепловое 6А			1	1	1	1				
16	4731070076	Реле тепловое 7А							1	1	1	1
17	4992112073	Реле давления MDR2	1	1	1	1	1	1	1	1	1	1

Приложение Г Перечень принадлежностей

Таблица Г.1

Наименование	Обозначение	Общий вид	Назначение
Осушитель	AHD100721		<p>Предназначен для использования компрессора в качестве источника сжатого воздуха для питания исполнительного устройства, не оборудованного системой осушки воздуха.</p> <p>Характеристики: Температура точки росы: - 20°C Масса НЕТТО: не более 5 кг Габаритные размеры: 250×105×440 мм</p> <p>Примечание: включен в стандартную комплектацию моделей с индексом "Д" в обозначении</p>
Конденсатотводчик автоматический	TD16M		<p>Предназначен для исключения необходимости ежедневного слива конденсата из ресивера. Слив конденсата производится в автоматическом режиме.</p> <p>Характеристики: Номинальные заводские настройки таймера: - время срабатывания - 2 секунды - интервал срабатывания - 10 минут Масса НЕТТО: не более 0,58 кг Габаритные размеры: 87,5×90,5×123 мм</p>
Фильтр-регулятор	N104-D		<p>Предназначен для использования компрессора в качестве источника сжатого воздуха для питания исполнительного устройства, не оборудованного системой очистки воздуха.</p> <p>Характеристики: Степень фильтрации N104-D - до 5 мкм</p>
Фильтр тонкой очистки	N104-F		<p>Степень фильтрации N104-F - до 0,01 мкм Масса НЕТТО N104-D: не более 0,37 кг Масса НЕТТО N104-F: не более 0,22 кг Габаритные размеры N104-D: 45×45×167 мм Габаритные размеры N104-F: 45×44,5×114 мм</p>

Окончание таблицы Г.1

<p>Кожух шумозащитный</p>	<p>3239.00.07.000</p>		<p>Предназначен для снижения уровня шума в рабочей зоне компрессора, не оборудованного шумозащитным корпусом, при его установке в зоне нахождения персонала и пациентов.</p> <p>Характеристики: Снижение уровня шума - на 8 дБА Масса НЕТТО: не более 17 кг Габаритные размеры: 700×550×925 мм</p>
---------------------------	-----------------------	---	---

Приложение Д Документы по обслуживанию

Форма 1
(рекомендуемая)

Журнал учета проведения обслуживания

_____ (дата)

1. _____
(№ по порядку, описание операций по обслуживанию)

_____ (должность) _____ (подпись) _____ (фамилия, инициалы)

Форма 2
(рекомендуемая)

Карта учета проведения обслуживания

Операции по обслуживанию	Дата								
Проверка момента затяжки болтов головок цилиндров	Отметка о выполнении								
Проверка и регулировка натяжения ремней									
Проверка и очистка всасывающего воздушного фильтра									
Замена всасывающего воздушного фильтра (фильтрующего элемента)									
Проверка прочности крепления поршневого блока, двигателя, платформы. Подтяжка соединений									
Другие операции по обслуживанию									

Гарантийный талон

Данный гарантийный талон является обязательством на гарантийный ремонт компрессорного оборудования

Гарантийный талон дает право на бесплатный ремонт и замену деталей, узлов, вышедших из строя по вине изготовителя, в период гарантийного срока.

Уважаемый покупатель! Убедитесь, что все разделы настоящего гарантийного талона заполнены разборчиво и без исправлений.

Изделие
Модель
Заводской номер
Дата продажи
Фамилия и подпись продавца
Печать фирмы-продавца

Срок гарантии – _____ месяцев со дня продажи.

Изделие проверялось в режимах работы _____

в моем присутствии: _____
(подпись покупателя)

Изделие не проверялось по причине: _____

(штамп и подпись продавца)

При осуществлении акта купли-продажи руководствоваться общими требованиями региональных правил о приемке товара по количеству и качеству

Для проведения гарантийного ремонта предъявите:

1. Гарантийный талон.
2. Документы, подтверждающие покупку.
3. Свидетельство о приемке и упаковывании.

При отсутствии одного из указанных документов Вам может быть отказано в гарантийном ремонте.

Гарантийные обязательства изготовителя прекращаются, в случае:

1. Несоблюдения требований и указаний по эксплуатации на компрессор и примененное оборудование, установленных в эксплуатационной документации, поставляемой в комплекте с компрессором.
2. Наличия механических и других повреждений вследствие нарушения условий эксплуатации, транспортирования и хранения.
3. Внесение изменений в электрическую и пневматическую цепи управления, конструкцию или устройство компрессора и его составных частей без письменного разрешения продавца/поставщика.
4. Нарушения сохранности заводских гарантийных пломб на устройствах оборудования и несанкционированного доступа к настройкам (регулировкам).
5. Несвоевременного или некачественного проведения технического обслуживания, отсутствие записей в эксплуатационной документации или специальном журнале, связанных с эксплуатацией и обслуживанием.
6. Применения запасных частей и материалов, не предусмотренных эксплуатационной документацией.
7. Самостоятельной разборки узлов компрессора для определения причин неисправности, ремонта или замены без письменного разрешения продавца/поставщика на такие работы.
8. Нарушения режимов работы, установленных эксплуатационной документацией (руководство по эксплуатации и т.д.).
9. Несоответствия параметров подводящего шнура питания (падение напряжения на подводящем шнуре питания более 5% от номинального значения).

Гарантийные обязательства не распространяется:

1. На расходные материалы, замена которых в период действия гарантии, предусмотрена регламентом проведения технического обслуживания.
2. На повреждения компрессора, возникшие в результате событий чрезвычайного характера, обстоятельств непреодолимой силы или вмешательства третьего лица.

Гарантийные обязательства не предусматривают:

1. Техническое обслуживание и чистку компрессора, а также выезд к месту установки компрессора с целью его подключения, настройки, ремонта или консультации. Данные работы производятся по отдельному договору.
2. Транспортные расходы не входят в объем гарантийного обслуживания.